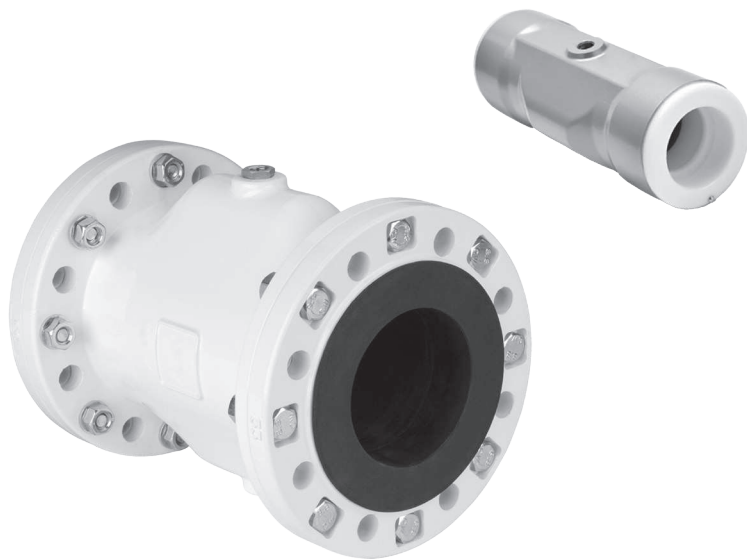


Клапаны пережимные пневматические Серия PVP



Пережимные клапаны широко применяются в следующих отраслях промышленности:

- » горнодобывающая
- » металлургия
- » производство минеральных удобрений
- » производство строительных материалов
- » пищевое производство
- » фармацевтика
- » железнодорожный транспорт

Благодаря простоте конструкции, пережимные клапаны представляют собой особенно удачное конструктивное решение, поскольку для управления требуется только 3/2 управляющий распределитель с электромагнитной катушкой или пневматическим управлением.

Пережимной рукав клапана изготавливается из абразивостойкой резины, что делает их идеальным решением для работы с абразивными средами, такими как пульпа, шлам или цемент, транспортируемые с помощью воды или воздуха. Также данные клапаны могут быть использованы в химической и пищевой промышленности, железнодорожном транспорте, системах канализации (при условии применения совместимых материалов).

ОСНОВНЫЕ ХАРАКТЕРИСТИКИ

Описание	клапаны пережимные – фланцевые резьбовое соединение соединение Clamp под приварку молочная гайка по DIN 11851
Герметичность	класс А
Материалы	корпус – алюминий; корпус – втулка из углеродистой, нержавеющей стали, POM фланцы – алюминий манжеты – натуральная резина стойкая к износу, EPDM алюминиевое литье со стальными втулками, с внутренней резьбой, с фланцевой манжетой
Принцип действия	клапан 2/2 с внешним пневматическим управлением, тип – Н.О. (нормально открытый), Н.З. (нормально закрытый) – по запросу
Установка	на трубопроводе, крепление с помощью фланцев, резьбовое, Clamp по DIN 32676 под приварку, межфланцевое исполнение
Рабочее давление	от 0 до 6 бар (избыточного давления), (давление управление должно превышать давление среды на 2 бара)
Рабочая температура	максимальная рабочая температура +80°C, в зависимости от материала уплотнения

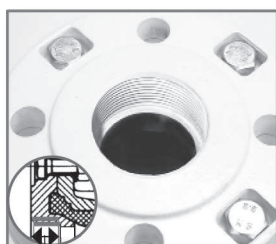
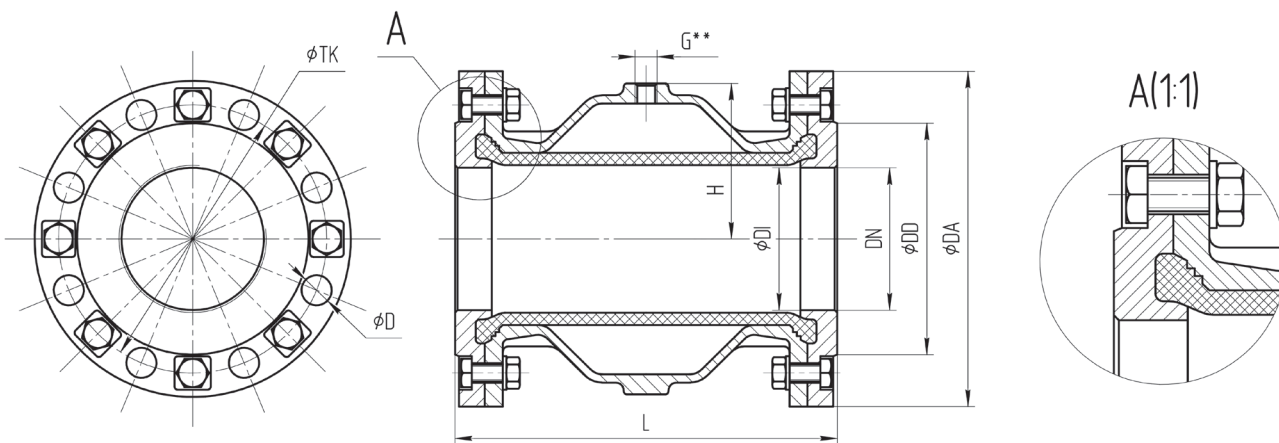
КОДИРОВКА

PVP	-	F1	-	050	-	AL	-	SS	-	PN10	-	6	-	NR
PVP	СЕРИЯ ПЕРЕЖИМНЫХ КЛАПАНОВ: PVP													
F1	ТИП ПРИСОЕДИНЕНИЯ: TA = внутренняя резьба цилиндрическая трубная с пластиковыми крышками тип TA TB = внутренняя резьба цилиндрическая трубная с пластиковыми крышками тип TB TC = внутренняя резьба цилиндрическая трубная компактное исполнение тип TC TE = внутренняя резьба цилиндрическая трубная тип TE TD = внутренняя резьба цилиндрическая трубная тип TD TH = внутренняя резьба цилиндрическая трубная с пластиковыми крышками тип TH TO = наружная резьба молочная гайка F1 = фланцевое алюминиевая втулка (по DIN28459) F2 = фланцевое углеродистая втулка (по DIN28459) F3 = фланцевое нержавеющая втулка (по DIN28459) F4 = фланцевое с внутренней резьбой (по DIN28459) F5 = фланцевое с резиновой манжетой FT = фланцевое исполнение только для алюминиевого корпуса DN100 для применения на пневмотранспорте W = под приварку C = кламп D = межфланцевое													
050	НОМИНАЛЬНЫЙ ДИАМЕТР (DN): 006 020 040 080 150 010 025 050 100 200 015 032 065 125													
AL	МАТЕРИАЛ КОРПУСА: P = пластиковый корпус POM AL = алюминиевый корпус SS = нержавеющая сталь AISI316													
SS	МАТЕРИАЛ КРЫШЕК: P = пластик POM AL = алюминий SS = нержавеющая сталь													
PN10	СТАНДАРТ ФЛАНЦЕВ (только для фланцевого исполнения): PN10 = стандарт фланцев по DIN ANSI150 = стандарт фланцев по ANSI150 (по запросу)								ВНИМАНИЕ! Для резьбовых соединений не применять - оставлять пробел!					
6	РАБОЧЕЕ ДАВЛЕНИЕ: 6 = максимальное рабочее давление, в барах													
NR	МАТЕРИАЛ ШЛАНГА: NR = натуральная резина FNBR = натуральный каучук, белый (применение с продуктами питания)													

МАТЕРИАЛЫ

TE	Корпус	нержавеющая сталь			алюминиевый корпус			пластиковый корпус POM		
	Крышки	нержавеющая сталь	алюминий	пластик	нержавеющая сталь	алюминий	пластик	нержавеющая сталь	алюминий	пластик
	Мин. заказ	100	-	-	1	1	-	-	-	-
					DN15-50	DN25,32				
TC	Корпус	нержавеющая сталь			алюминиевый корпус			пластиковый корпус POM		
	Крышки	нержавеющая сталь	алюминий	пластик	нержавеющая сталь	алюминий	пластик	нержавеющая сталь	алюминий	пластик
	Мин. заказ	10	-	-	10	10	10	10	1	1
TD	Корпус	нержавеющая сталь			алюминиевый корпус			пластиковый корпус POM		
	Крышки	нержавеющая сталь	алюминий	пластик	нержавеющая сталь	алюминий	пластик	нержавеющая сталь	алюминий	пластик
	Мин. заказ	-	-	-	-	-	-	-	-	1
TA	Корпус	нержавеющая сталь			алюминиевый корпус			пластиковый корпус POM		
	Крышки	нержавеющая сталь	алюминий	пластик	нержавеющая сталь	алюминий	пластик	нержавеющая сталь	алюминий	пластик
	Мин. заказ	-	-	-	50	50	1	50	-	50
TB	Корпус	нержавеющая сталь			алюминиевый корпус			пластиковый корпус POM		
	Крышки	нержавеющая сталь	алюминий	пластик	нержавеющая сталь	алюминий	пластик	нержавеющая сталь	алюминий	пластик
	Мин. заказ	-	-	-	-	-	1	-	-	-
TH	Корпус	нержавеющая сталь			алюминиевый корпус			пластиковый корпус POM		
	Крышки	нержавеющая сталь	алюминий	пластик	нержавеющая сталь	алюминий	пластик	нержавеющая сталь	алюминий	пластик
	Мин. заказ	50	50	50	50	50	1	50	50	50
C	Корпус	нержавеющая сталь			алюминиевый корпус			пластиковый корпус POM		
	Крышки	нержавеющая сталь	алюминий	пластик	нержавеющая сталь	алюминий	пластик	нержавеющая сталь	алюминий	пластик
	Мин. заказ	20	-	-	20	-	-	20	-	-
TO	Корпус	нержавеющая сталь			алюминиевый корпус			пластиковый корпус POM		
	Крышки	нержавеющая сталь	алюминий	пластик	нержавеющая сталь	алюминий	пластик	нержавеющая сталь	алюминий	пластик
	Мин. заказ	50	-	-	50	-	-	50	-	-

Клапаны пережимные пневматические Серия PVP, типы F1-F5



GT

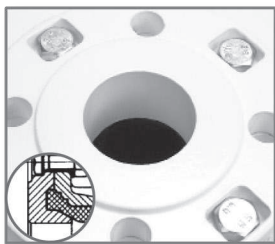
Фланец с внутренней резьбой

ПРИМЕЧАНИЕ:

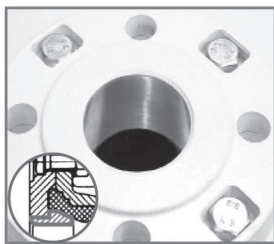
- * Объем = объем управляющего воздуха при закрытом клапане. Фланцевое соединение согласно герм. стандарту DIN PN 10.
- ** Подвод воздуха стандартная резьба 1/4 дюйма до 150 мм, DN200-3/8 дюйма.
- *** Прокладка фланец-манжеты увеличивает размер «L».

РАЗМЕРЫ															
DN (мм)	DI (мм)	DA (мм)	DD (мм)	d (мм)	Кол-во отверстий	TK (мм)	L (мм)	H (мм)	E (мм)	Вес (кг) алюм. фланцы	Объем (л)* (прибл.)	Макс. давление (бар)	Внутренняя резьба (дюйм)	GT глубина (мм)	
40	40	150	88	18	4	110	155	51	28	2,9	0,20	6	G1 1/2	19	
50	50	165	102	18	4	125	183	60	30	3,7	0,30	6	G2	24	
65	65	185	122	18	4	145	183	76	28	4,3	0,45	6	G2 1/2	22	
80	80	200	138	18	8	160	228	90	31	5,6	0,95	6	G3	22	
100	100	220	158	18	8	180	281	107	35	8,4	1,70	6	G4	20	
125	118	250	184	18	8	210	350	130	40	12,0	3,50	6	-	-	
150	145	285	212	22	8	240	420	155	43	17,0	7,00	6	-	-	
200	190	340	268	22	8	295	560	200	60	35,0	15,50	4	-	-	

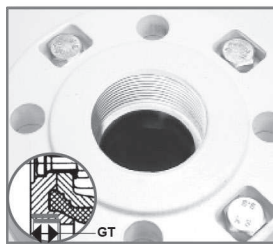
ТИПЫ ИСПОЛНЕНИЙ ФЛАНЦЕВ



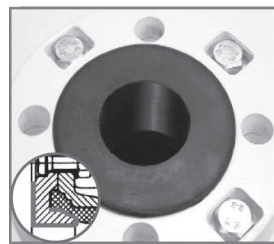
Стандартный фланец (алюминий)



Фланец со втулкой из углеродистой или нержавеющей стали

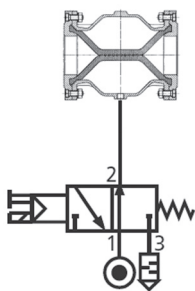


Фланец с внутренней резьбой

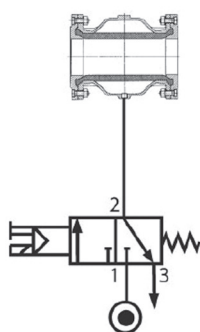


Фланец с резиновой втулкой (манжетой)***

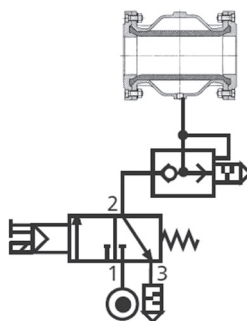
УПРАВЛЕНИЕ



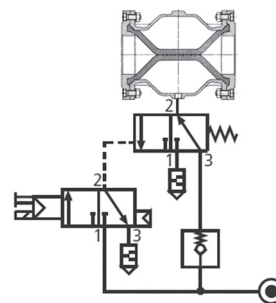
Электромагнитный клапан 3/2 открытый в обесточенном состоянии (Н.О.).



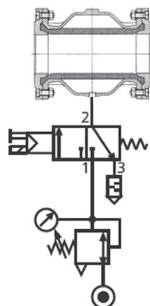
При подаче на всасывании: вакуумный насос на разъёме 3.



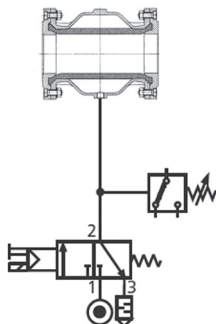
Электромагнитный клапан 3/2 (Н.З.) с клапаном быстрого выхлопа.



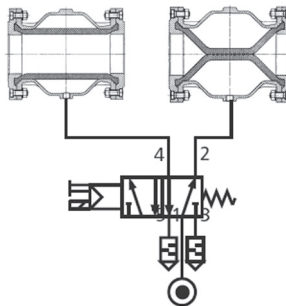
При неполадке подачи сжатого воздуха / электроэнергии. Шланговая задвижка остается в закрытом состоянии.



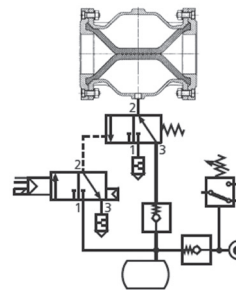
Электромагнитный клапан 3/2 (Н.З.) с редуктором давления.



Электромагнитный клапан 3/2 (Н.З.) с датчиком давления.



Электромагнитный клапан 5/2 для различного управления.



При неполадке подачи сжатого воздуха / электроэнергии. Шланговая задвижка закрывается в открытом состоянии (ресивер).

ВРЕМЯ ОТКРЫВАНИЯ И ЗАКРЫВАНИЯ ПЕРЕЖИМНЫХ КЛАПАНОВ

Данные основываются на следующих положениях:

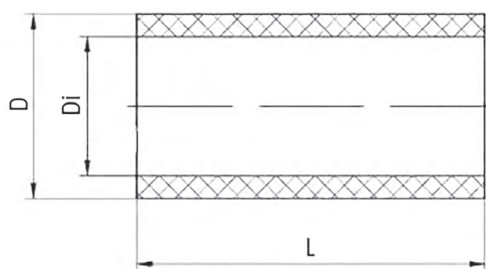
- манжета: натуральная резина;
- управляющее давление: 2,5 бар, рабочее давление: 0 бар (атмосфера);
- пилотный клапан: УП 9 мм / G1/4" (смонтирован прямо).

Время открывания / закрывания может колебаться и зависит от:

- рабочего давления в манжете;
- качества резины манжеты;
- расхода воздуха органов управления;
- температуры;
- тактовой частоты (закрывание / открывание);
- длины линии управления.

Условный проход (мм)	Время открывания (с)	Время закрывания (с)
10	<1,0	<1,0
15	<1,0	<1,0
20	<1,0	<1,0
25	<1,0	<1,0
32	<1,0	<1,0
40	<1,0	<1,0
50	<1,0	<1,0
65	1,0	<1,0
80	1,7	1,0
100	2,2	1,8
125	4,0	2,5
150	7,0	4,0
200	13,0	9,0

РАЗМЕРЫ СМЕННЫХ РУКАВОВ ДЛЯ ПНЕВМАТИЧЕСКИХ ПЕРЕЖИМНЫХ КЛАПАНОВ СЕРИИ PVP



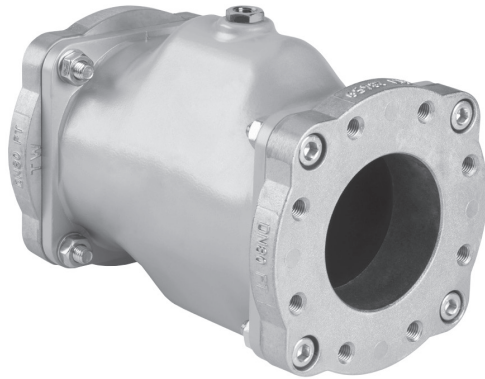
DN	Di (мм)	D (мм)	L (м)	Код по каталогу*	Совместимы с клапанами следующих типов – соответствующего DN
10	12	20	56	PVP-010-56-NR	PVP-TA (TC, TE, TD, TH, TO, W, C)-010
15	16	26	71	PVP-015-71-NR	PVP-TA (TC, TE, TD, TH, TO, W, C)-015
20	22	33	81	PVP-020-81-NR	PVP-TA (TC, TE, TD, TH, TO, W, C)-020
25	26	37	97	PVP-025-97-NR	PVP-TA (TC, TE, TD, TH, TO, W, C)-025
32	32	45.5	113	PVP-032-113-NR	PVP-TA (TC, TE, TD, TH, TO, W, C)-032
40	42	57	136	PVP-040-136-NR	PVP-F1(F2-F5, FT, TA, TC, TE, TD, TH, TO, W, C)-040
50	49.5	63	120	PVP-050-120-NR	PVP-D-050
50	51	67	160	PVP-050-160-NR	PVP-TB-050
65	65	86	170	PVP-065-170-NR	PVP-TB-065
50	53	70	149	PVP-050-149-NR	PVP-F1(F2-F5, TA, TC, TE, TD, TH, TO, W, C)-050
65	65	86	160	PVP-065-160-NR	PVP-F1(F2-F5)-065
80	79	109	208	PVP-080-208-NR	PVP-F1(F2-F5)-080
100	103	131	255	PVP-100-255-NR	PVP-F1(F2-F5, FT)-100
125	120	155	326	PVP-125-326-NR	PVP-F1(F2-F5)-125
150	141	180	395	PVP-150-395-NR	PVP-F1(F2-F5)-150
200	195	238	517	PVP-200-517-NR	PVP-F1(F2-F5)-200

***ПРИМЕЧАНИЕ:**

Поставка рукавов из белого каучука для пищевого применения только по запросу (уточнять минимальный объем заказа). Кодировка PVP-***-**-FNBR.

Клапаны пережимные Серия PVP, тип FT

Клапан специально разработан для установки на полуприцепы, транспортирующие сыпучие вещества.



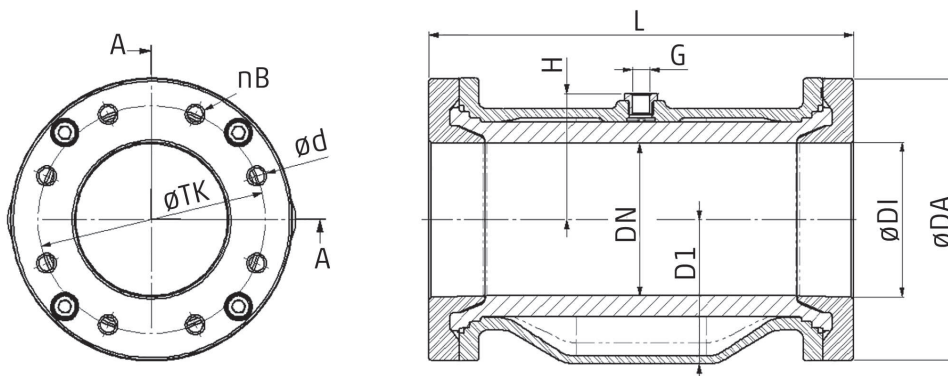
- » Алюминиевый корпус
- » Присоединение по DIN28459

Идеальное решение для абразивных, коррозионных или волокнистых продуктов, различного типа гранул, порошкообразных сред, цемента и т. д.

ОСНОВНЫЕ ХАРАКТЕРИСТИКИ

Материалы клапана	корпус, фланцы – неокрашенный алюминий
Материалы втулки	натуральный каучук износостойкий, EPDM (по запросу)

РАЗМЕРЫ КЛАПАНОВ – DN100



DN (мм)	DA (мм)	D1 (мм)	d	nB	Винты	TK (мм)	L (мм)	H (мм)	G (дюйм)	PS макс. (бар)	Вес (кг)	Объем
100	185	100	M12x1.75	8	4	150	280	83	G1/4	6	6.1	1.5

Клапаны пережимные Серия PVP, типы TE, TC, TD

Компактное решение для клапана для автоматического заперения пыли, порошка, гранулята, волокнистых продуктов, суспензий и т. п.



Тип TE



Тип TD



Тип TC

- » Надёжные и экономичные
- » Чрезвычайная компактность
- » Уменьшение собственного веса на 25%
- » Превосходная устойчивость к погодным воздействиям
- » Полный свободный проход
- » Отсутствие закупоривания
- » 100% герметичность при заперении потока
- » Простота замены манжеты

Отрасли промышленности: пневматические системы подачи / обработка пигментов / гранулята / керамическая / стекольная промышленность / производство и переработка пластмасс / отсасывающие установки / дозирующие установки / установки для розлива и взвешивания / системы приточной и вытяжной вентиляции.

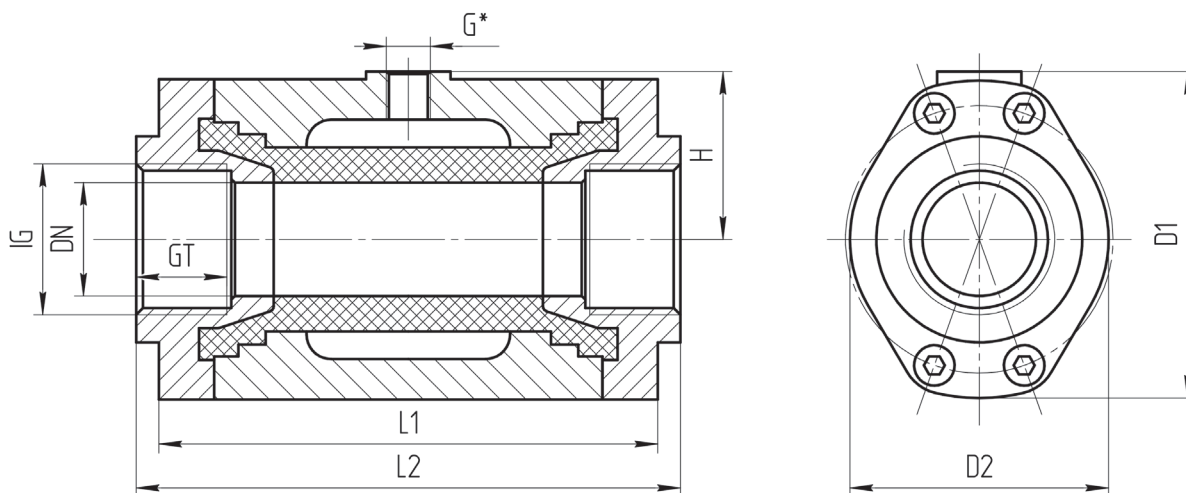
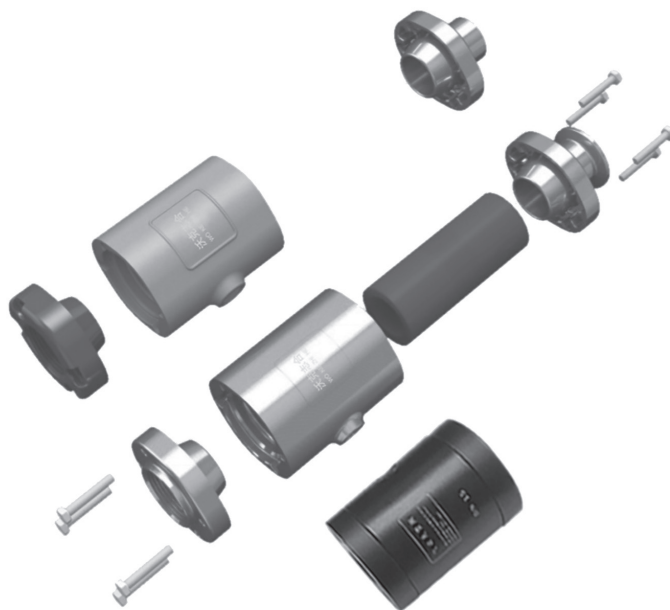
ОСНОВНЫЕ ХАРАКТЕРИСТИКИ

Присоединение	внутренняя резьба по DIN EN ISO 228 "G"		
Материалы	Тип TE	Тип TC	Тип TD
Корпус	алюминиевый сплав нержавеющая сталь	ПОМ (белый или чёрный) (по запросу) алюминиевый сплав AISi 10Mg(A) (стандарт) нержавеющая сталь 1.4408 (E) (по запросу)	ПОМ (белый или чёрный)
Крышки	нержавеющая сталь 1.4404 (E) алюминий	алюминиевый сплав (стандарт) нержавеющая сталь 1.4404 (E) ПОМ (цвет корпуса)	ПОМ (цвет корпуса)
Размеры	Dn 15-50	Dn 10-15	Dn 40-50
Манжеты	стойкий к истиранию натуральный каучук, этилен-пропилен монодиен (другие по запросу)		

Тип ТЕ. РАЗМЕРЫ КЛАПАНОВ – DN15-DN50

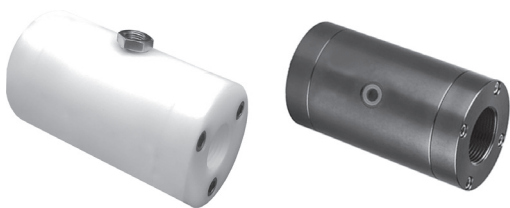


Присоединение: внутренняя резьба по DIN EN ISO 228 "G"
 Материалы: см. таблицу на стр. 197

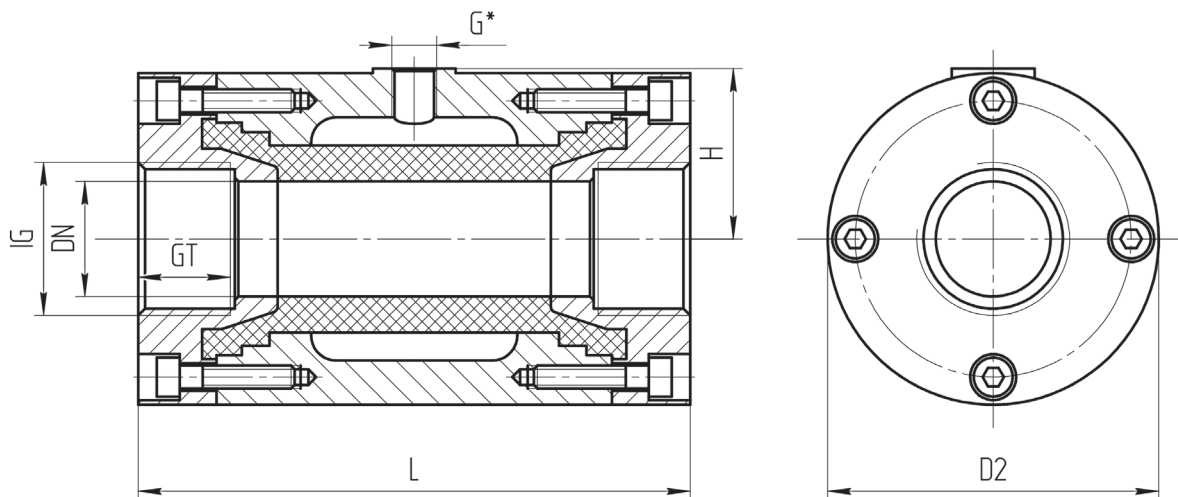


DN (мм)	D1 (мм)	D2 (мм)	IG (дюйм)	GT (мм)	L1 (мм)	L2 (мм)	G* (дюйм)	H (мм)	Потребление воздуха	Вес (кг)
15	56	47	G1/2	15	85	95	G1/8	28	0.1	-
20	62	49	G3/4	17	93	103	G1/8	32	0.16	0.5
25	72	57	G1	20	110	120	G1/8	37	0.22	0.8
32	80	66	G1 1/4	21	130	140	G1/4	45	0.3	1.1
40	90	77	G1 1/2	21	150	160	G1/4	50	0.44	1.5
50	110	88	G2	25	175	185	G1/4	60	0.63	2.2

Тип ТС. РАЗМЕРЫ КЛАПАНОВ - DN15-DN50



Присоединение: внутренняя резьба по DIN EN ISO 228 "G"
 Материалы: см. таблицу на стр. 197



DN** (мм)	D (мм)	IG (дюйм)	GT (мм)	L (мм)	G* (дюйм)	H (мм)	Потребление воздуха	Вес (кг)
10	46	G3/8	12	80	G1/8	23	0.06	0.12
15	56	G1/2	15	95	G1/8	28	0.1	0.31
20	62	G3/4	17	103	G1/8	32	0.16	0.31
25	72	G1	20	120	G1/8	37	0.22	0.50
32	80	G1 1/4	21	140	G1/4	45	0.3	0.66
40	90	G1 1/2	21	150	G1/4	50	0.44	0.97
50	119	G2	25	185	G1/4	60	0.63	1.50

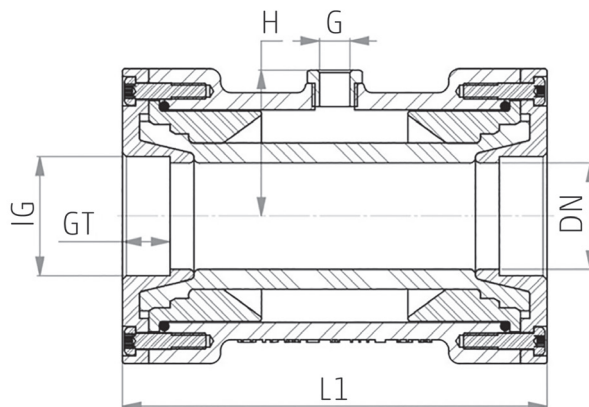
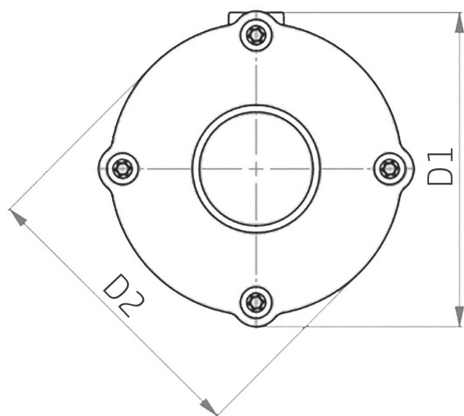
***ПРИМЕЧАНИЕ:

Для клапанов до DN до 25 мм включительно по мере увеличения износа рукава давление управления поднять до +3 бара к магистральному давлению среды.

Тип TD. РАЗМЕРЫ КЛАПАНОВ – DN40-DN50



Присоединение: внутренняя резьба по DIN EN ISO 228 "G"
 Материалы: см. таблицу на стр. 197



DN (мм)	IG (дюйм)	GT (мм)	L1 (мм)	D1 (мм)	D2 (мм)	G (мм)	H (мм)	PS (бар)	Потребление воздуха	Вес (кг)
40	G1 1/2	18	160	111	103	G1/4	55.0	4.5	0.44	0.97
50	G2	24	170	130	120	G1/4	64.0	4.0	0.63	1.50

Клапаны пережимные Серия PVP, тип D

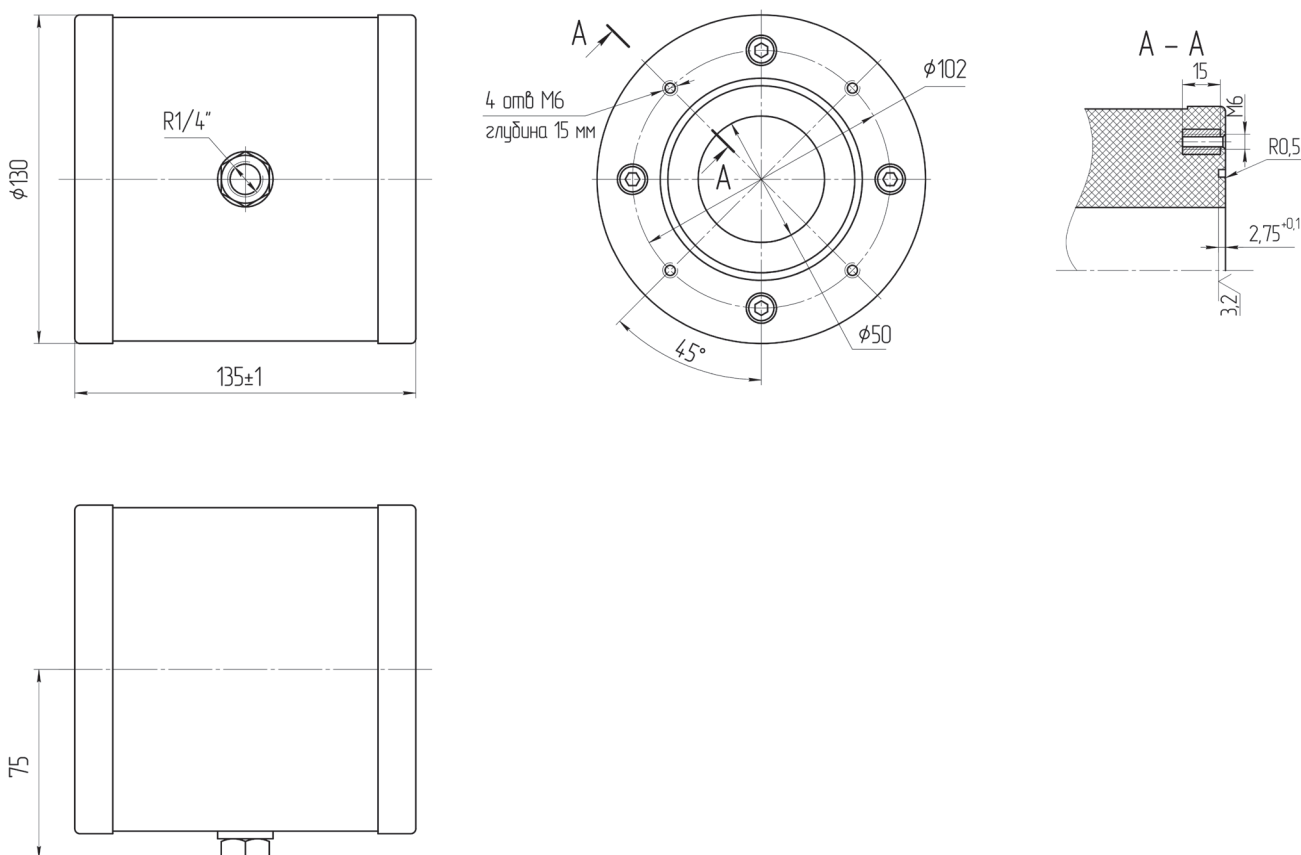
DN50



- » Межфланцевое исполнение
- » Количество циклов не менее 500 000

Корпус	РОМ (натуральный белый)
Крышки	РОМ (натуральный белый)
Уплотнение	NR – натуральная резина (каучук)
Винты, фитинги	нержавеющая сталь

РАЗМЕРЫ КЛАПАНОВ – DN50



Клапаны пережимные Серия PVP, тип ТА

DN15, DN 20



Корпус	алюминий, нержавеющая сталь
Крышки	алюминий, нержавеющая сталь, POM

Для определения минимального заказа необходимого исполнения см. таблицу на стр. 197.

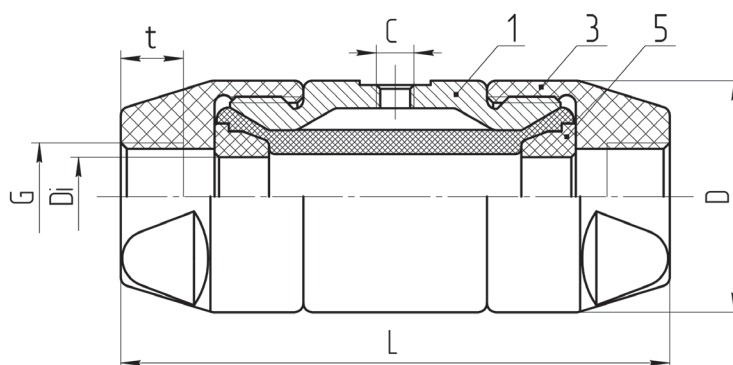
РАЗМЕРЫ КЛАПАНОВ – DN15, DN 20

СПЕЦИФИКАЦИЯ:

Поз. 1. Корпус – анодированный алюминий, неокрашенный.

Поз. 3. Резьбовые крышки – POM, натуральный белый.

Поз. 5. Фиксирующее кольцо – POM, натуральный белый.



DN (мм)	Di (мм)	G (дюйм)	t (мм)	D (мм)	L (мм)	c (дюйм)	Объем	Вес (кг)
15	15	G1/2	14	52	120	G1/8	0.04	0.35
20	20	G3/4	16	59	140	G1/8	0.05	0.50

Клапаны пережимные Серия PVP, тип ТВ

DN50, DN65



Корпус	нержавеющая сталь
Крышки	алюминий, нержавеющая сталь, POM

Для определения минимального заказа необходимого исполнения см. таблицу на стр. 197.

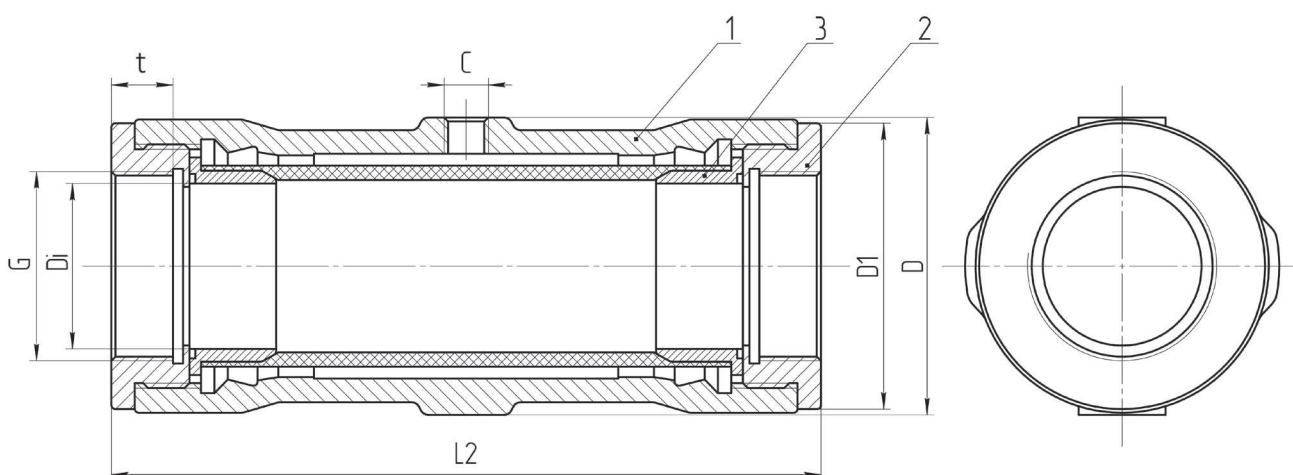
РАЗМЕРЫ КЛАПАНОВ – DN50, DN65

СПЕЦИФИКАЦИЯ:

Поз. 1. Корпус – алюминиевый сплав, порошковая окраска – цвет – серый.

Поз. 2. Резьбовое кольцо – пластик POM, натуральный белый.

Поз. 3. Фиксирующее кольцо – пластик POM, натуральный белый.



DN (мм)	Di (мм)	G (дюйм)	t (мм)	L2 (мм)	D (мм)	D1 (мм)	c (дюйм)	Объём	Вес (кг)
50	50	G2	22	213	98	89	G1/4	0.23	1.50
65	65	G2 1/2	24	248	122	110	G1/4	0.53	2.30

Клапаны пережимные Серия PVP, тип TH

DN32



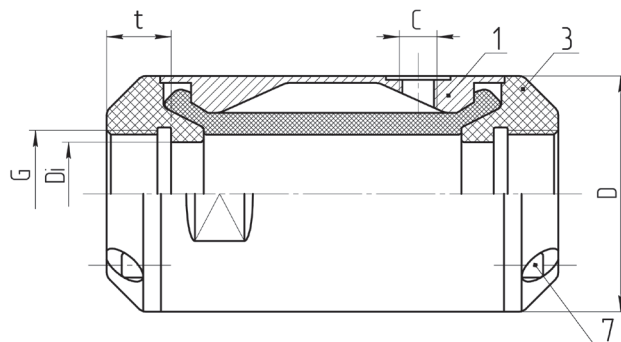
РАЗМЕРЫ КЛАПАНОВ – DN32

СПЕЦИФИКАЦИЯ:

Поз. 1. Корпус – не контактирует со средой, алюминиевый сплав, неокрашенный анодированный.

Поз. 3. Резьбовые крышки – пластик POM, натуральный белый.

Поз. 7. Винты – оцинкованная сталь.



DN (мм)	Di (мм)	G (дюйм)	t (мм)	D (мм)	L (мм)	c (дюйм)	Объем	Вес (кг)
32	32	G1 1/4	20	73	140	G1/8	0.10	0.71